

森永フルーツ ステンレスパネル



FLUTE

シンプルでエレガントな FLUTE は、耐腐食性の高いステンレス鋼から製造されたタオル掛けタイプのパネルラジエーターです。

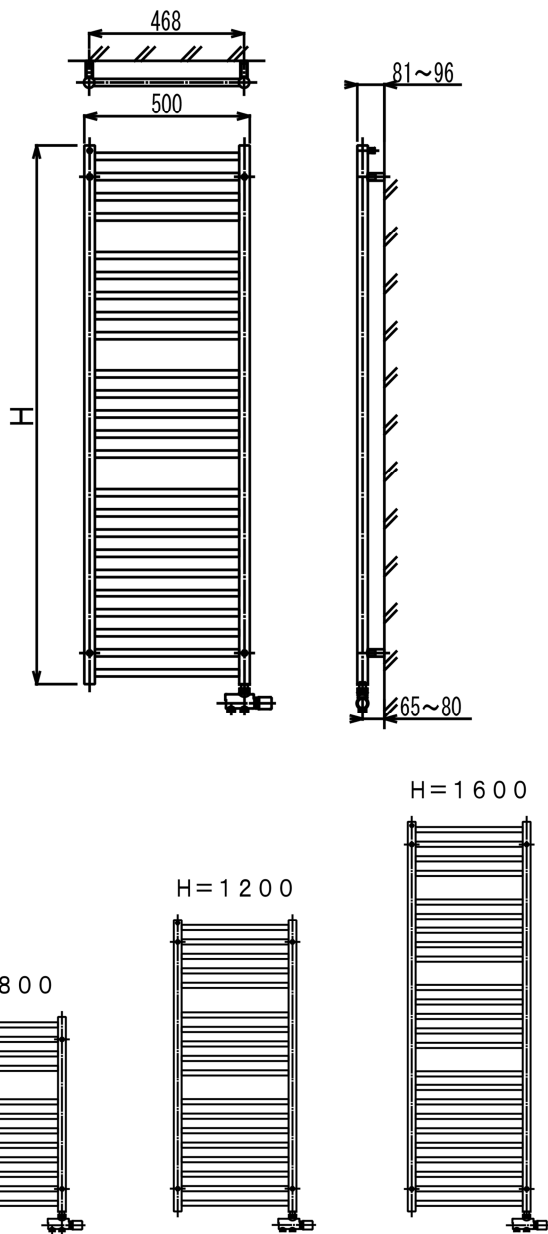
クロムメッキ仕様の本体は、美しく洗練された仕上りを持ちます。

フルーツ専用のバルブ類を使用する事で、高級感が一段と引き立てられます。

フルーツ仕様表

型番	高さ(H) [mm]	幅(L) [mm]	放熱量 [W] $\Delta t=50^{\circ}\text{C}$	放熱量 [W] $\Delta t=30^{\circ}\text{C}$	質量 [kg]	保有水量 [L]
FLU-08/05	800	500	280	140	4.6	2.8
FLU-12/05	1200		395	198	7.1	4.2
FLU-16/05	1600		500	250	8.5	5.5

フルーツ寸法図



フルーツ専用部材

■フルーツ用RFAバルブ



- ・フルーツ専用の温水バルブ
- ・クロムメッキ仕様
- ・1管式・2管式の切替えが可能

■フルーツ用NHK手動バルブ



- ・フルーツ専用のマニュアルバルブ
- ・クロムメッキ仕様

価格表

商品名	型番	価格 [円]	備考
森永フルーツ ステンレスパネル	FLU-08/05	81,700	高さ(H)=800mm,幅(L)=500mm
	FLU-12/05	108,100	高さ(H)=1200mm,幅(L)=500mm
	FLU-16/05	132,000	高さ(H)=1600mm,幅(L)=500mm
フルーツ用 RFA バルブ	FLRFA	13,300	温水バルブ(1・2管式切替え可能)
フルーツ用 NHK 手動バルブ	FLNHK	4,900	マニュアルバルブ(クロムメッキ仕様)

本 社:東京都港区港南3-8-1 〒108-0075 TEL(03)5796-9803
 札幌営業所:札幌市中央区南1条東1丁目 〒060-0051 TEL(011)251-9811
 仙台営業所:仙台市若林区河原町1-6-23 〒984-0816 TEL(022)265-2622
 大阪営業所:大阪市西区江戸堀1-15-27 〒550-0002 TEL(06)6136-5947

森永エンジニアリング株式会社