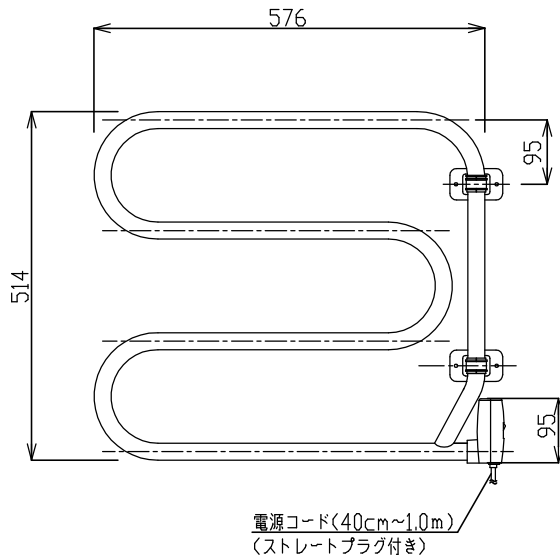
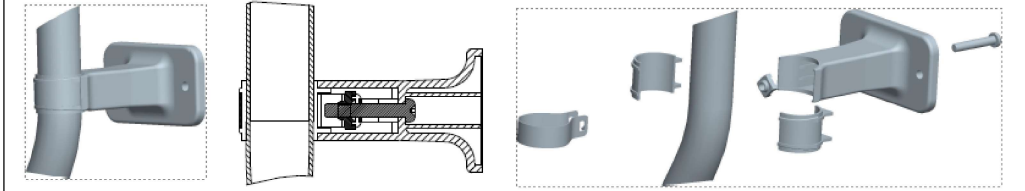


変更履歴(日付)	変更内容

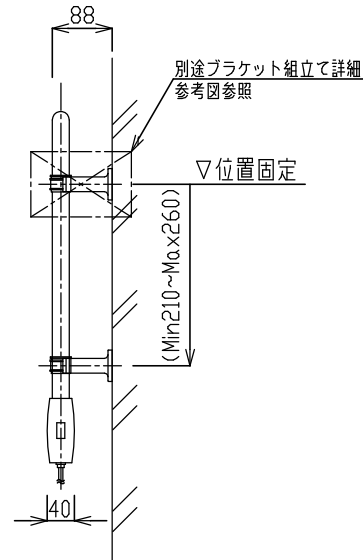
仕様表

型番	TS-Pivot(※)	
	※ Chrome	※ White
定格消費電力 [W]	70	
定格電圧 [V]	100	
表面温度 [℃]	約60	
本体材質	鋼管(φ25), ABS樹脂	
外装仕上	クロームメッキ	白色粉体塗装
電源コード(長さ)	カールコード(40cm~1.0m) アース線 1.0m	
質量 [kg]	5,0	

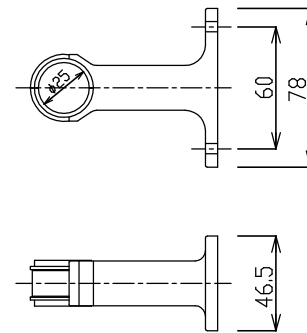
ブラケット組立て詳細 参考図



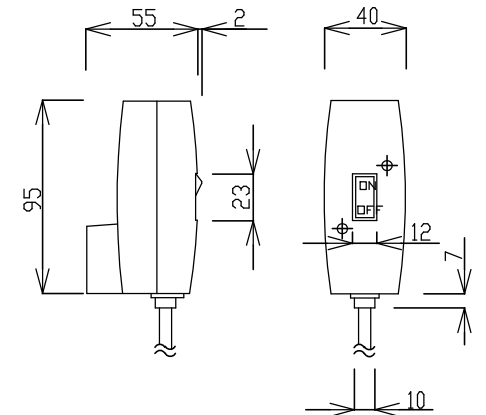
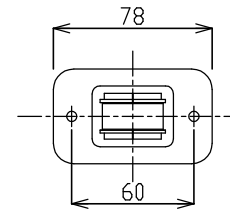
正面(共通)



側面(共通)



ブラケット詳細



スイッチボックス詳細

品名・型番	森永タオルウォーマー	縮尺	1/8(A3)
	TS-Pivot(Chrome/White)	作成日付	2023.12.1
		変更日付	
Morinaga Engineering Co., Ltd. TOKYO JAPAN.		図面番号	TS-Pivot