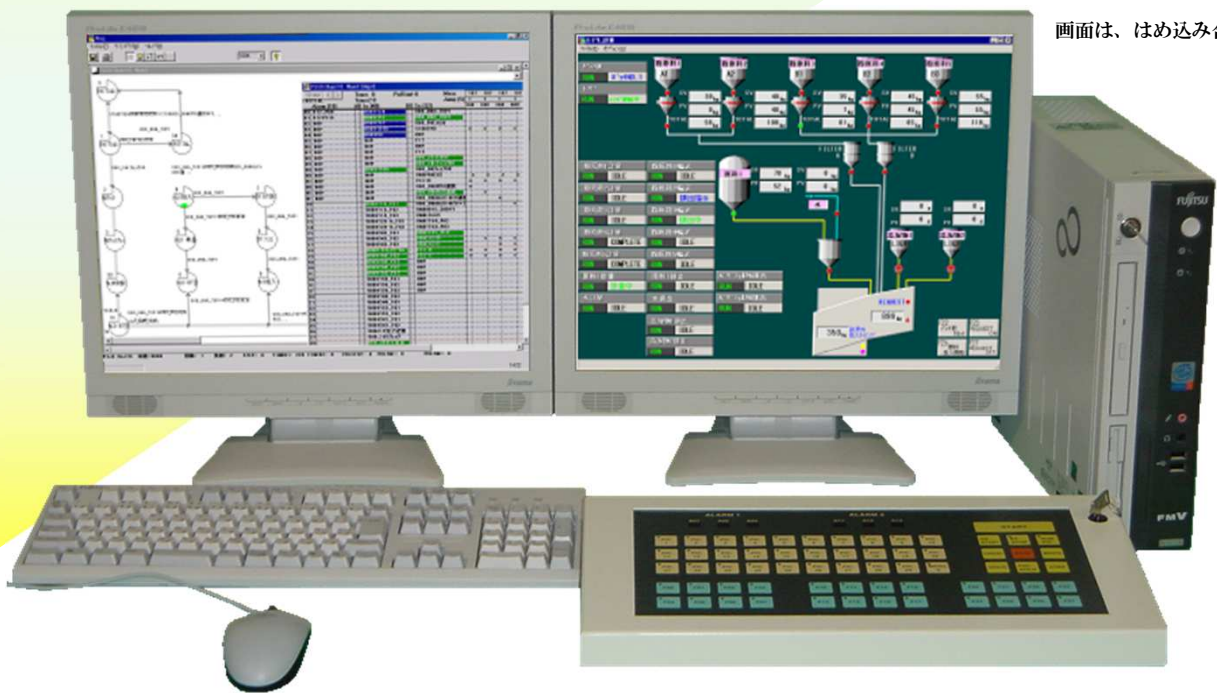


食品&飲料向けプロセスオートメーションシステム

ス タ ジ オ ー ネ STAGIONE Ver8.0

三菱製シーケンサ iQ-Rシリーズ対応版

資産継承を保証するデータ駆動方式



画面は、はめ込み合成です

三菱製新型シーケンサーに対応

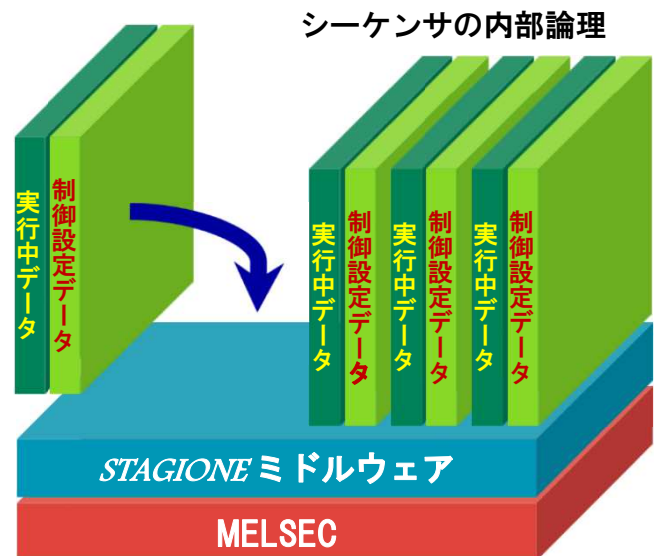
利用可能な内部デバイスを拡張
既存の使用領域に影響を与えずにデバイス拡張が可能

豊富な制御機能を標準装備

デジタル機器(TAG)制御、シーケンス制御(2種類)、
アナログ制御、演算機能等を標準装備しています。

プログラム記述不要の簡単操作

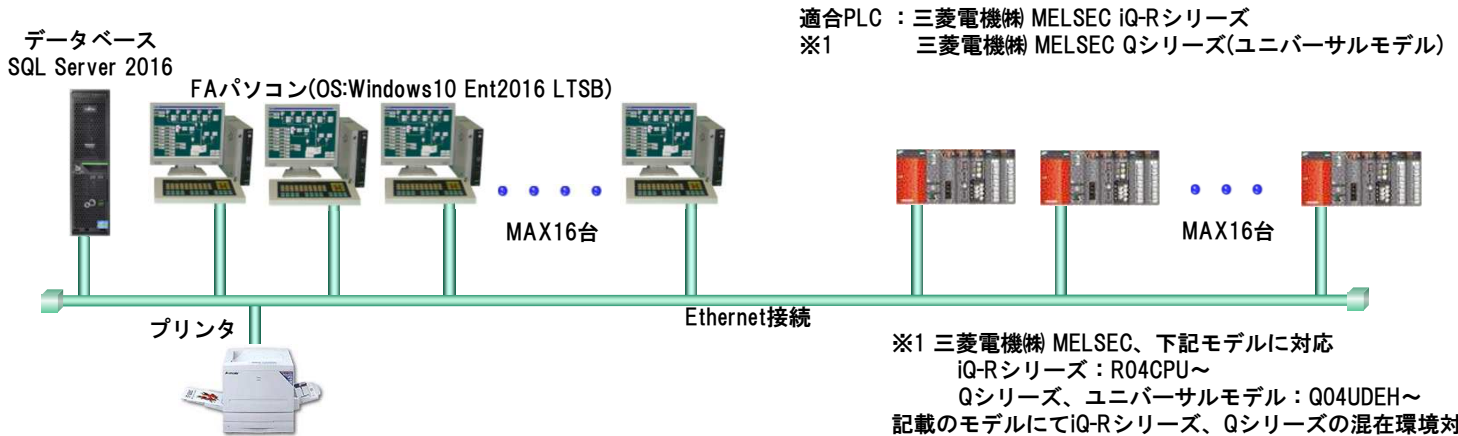
パソコン上でデータ定義するだけで装置運転、
機器制御、運転記録、エラー記録を実現します。



設備を動かす様々な方法を、制御設定データとして
ユーザが自由に作成・登録できます。
(MELSEC1台あたり 最大300UNIT)

スタジオネVer8.0 システム構成

最大構成：パソコン(HMI・MENTE)16台、PLC(制御)16台
4,800シーケンス 34,000機器TAG制御可能



スタジオネVer8.0 機能一覧

制御機能

- シーケンス制御 2種類。工程数、入出力数制限無し
- TAG管理機能 ローカルTAG グローバルTAG
FLAG TAG WORD TAG
- 論理演算機能 23演算子 512演算/UNIT
- AND/OR機能 512点/UNIT
- PID計器機能 テーブル切替機能、カスケード機能あり
- 指示計器機能 2種類。4ループ/UNIT、16ループ/UNIT
- その他 AI積算機能、遅延処理機能・・・他

データ作成・登録ツール

- HMI関連 監視画面作成・登録
部品作成・登録
可変データ作成・登録
ヒストリカルトレンド登録
- 制御関連 シーケンスデータ作成
TAGデータ登録
論理演算データ登録
AND/ORデータ登録
PID計器・指示計器登録
- その他 システム設定・・・他

表示・操作・運転記録

- 監視画面 493画面(29画面*17グループ)
- 操作 専用キーボード、マウス
- 運転記録 工程歩進ログ
エラー記録
アラーム記録
設定変更記録
システム操作記録
- その他 ヒストリカルトレンド表示・・・他

保守ツール

- デバッグ デバッグモード機能
データ変換・逆変換機能
- 保守 バックアップ機能
制御データ印刷・・・他

利用可能内部デバイスを拡張

- 利用可能内部デバイス一覧

種別	機能
SM	特殊リレー
SD	特殊レジスタ
X	入力
Y	出力
M	内部リレー
L	ラッチリレー

種別	機能
B	リンクリレー
SB	リンク用特殊リレー
D	データレジスタ
W	リンクレジスタ
SW	リンク用特殊レジスタ

※拡張領域の利用にはPLCのパラメータ設定が必要となります

森永エンジニアリング株式会社
プラント技術部

〒108-0075 東京都港区港南3-8-1
TEL 03(5796)9806 FAX 03(5796)9812
<http://www.morieng.co.jp>